

## verando® Bravo Hochbeet



# Kurzanleitung.

Das **verando® Bravo Hochbeet** gibt es in zwei Ausführungen:  
59 cm x 59 cm und 59 cm x 118 cm.

Beim Zusammenbau ist auf einen festen, geraden Untergrund zu achten!  
Für den Bau Ihres Hochbeets benötigen Sie an Werkzeug lediglich einen  
Hammer.

Hinweis: Eine Verpackungseinheit entspricht einer Reihe des Hochbeets mit  
einer Höhe von 14 cm. Kombinieren Sie einfach so viele Reihen miteinander,  
bis Sie Ihre gewünschte Höhe erreicht haben.

# Montageanleitung verando® Bravo Hochbeet 59x59cm

Sie sollten jetzt vor sich liegen haben:  
Verbinder in 2 Längen (40mm und 100mm)  
verando® Dielen in 59cm Länge

## 1. Reihe

		
Platzieren Sie die ersten beiden Dielen wie abgebildet. Schieben Sie dann einen 100 mm Verbinder in die Ecke ein.	Platzieren Sie dann die dritte Diele und schieben auch dort einen 100mm Verbinder ein. Genauso gehen Sie mit der vierten Diele vor.	Wenn alle Ecken verbunden sind, können Sie die Verbinder mit einem Hammer einschlagen. Wenn Sie nur eine Reihe möchten, einfach mit dem 40mm Verbinder abschließen.

## 2. Reihe

		
Falls Sie eine zweite Reihe benötigen, schlagen Sie statt des 40 mm Verbinders einen zweiten 100mm Verbinder in die Ecken ein.	Die Verbinder stehen dann 60 mm über. Sie können jetzt die Dielen für die zweite Reihe platzieren.	Mit zwei 40mm Verbindern verschließen Sie die Ecken wieder und beenden somit den Bau des Hochbeets. Sollten Sie eine dritte Reihe benötigen, schlagen Sie nur <b>einen</b> 40mm Verbinder und einen 100mm Verbinder ein.

## 3. Reihe

		
Die Montage läuft immer nach demselben Prinzip ab. Achten Sie darauf, welche Verbinder Sie einschlagen müssen, um entweder abschließen oder weitermachen zu können. Allgemein gilt, dass der letzte Verbinder über die Konstruktion stehen muss, wenn Sie eine weitere Reihe ergänzen möchten. Bei der letzten Reihe muss der Verbinder bündig mit der Konstruktion sein.		

# Montageanleitung

## verando® Bravo Hochbeet 118x59cm

Sie sollten jetzt vor sich liegen haben:


Verbinder in 2 Längen (40mm und 100mm)

verando® Dielen in 59cm Länge (für die kurze Seite)

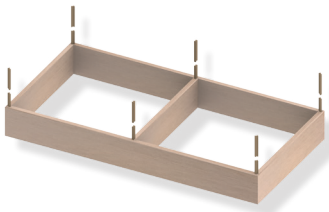
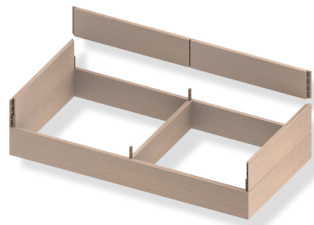

verando® Dielen in 118cm Länge (für die lange Seite)

verando® Dielen in 55cm Länge (für die Mitte)

### 1. Reihe

		
<p>Platzieren Sie eine 118er und eine 59er Diele wie abgebildet. Schieben Sie dann einen 100mm Verbinder in die Ecke ein.</p>	<p>Platzieren Sie dann die zweite 59er Diele und schieben auch dort einen 100mm Verbinder ein. Genauso gehen Sie mit der zweiten 118er Diele vor.</p>	<p>Zur Stabilisierung platzieren Sie die Diele mit 55 cm in der Mitte der Konstruktion. Mit den Verbindern werden diese ebenfalls fixiert. Falls Sie nur eine Reihe benötigen, können Sie mit dem 40mm Verbinder die Ecken verschließen.</p>

### 2. Reihe

		
<p>Falls Sie eine zweite Reihe benötigen, schieben Sie statt des 40mm Verbinders einen zweiten 100mm Verbinder in die Ecken sowie den Mittelteil.</p>	<p>Die Verbinder stehen dann 60mm über. Sie können jetzt die Dielen für die zweite Reihe platzieren.</p>	<p>Mit zwei 40mm Verbindern verschließen Sie die Ecken und das Mittelteil und beenden somit den Bau des Hochbeets. Sollten Sie eine dritte Reihe benötigen, schlagen Sie nur <b>einen</b> 40mm Verbinder und einen 100mm Verbinder in die Ecken sowie den Mittelteil ein.</p>

### 3. Reihe

		
<p>Die Montage läuft immer nach demselben Prinzip ab. Achten Sie darauf, welche Verbinder Sie einschlagen müssen, um entweder abschließen oder weitermachen zu können. Allgemein gilt, dass der letzte Verbinder über die Konstruktion stehen muss, wenn Sie eine weitere Reihe ergänzen möchten. Bei der letzten Reihe muss der Verbinder bündig mit der Konstruktion sein.</p>		

